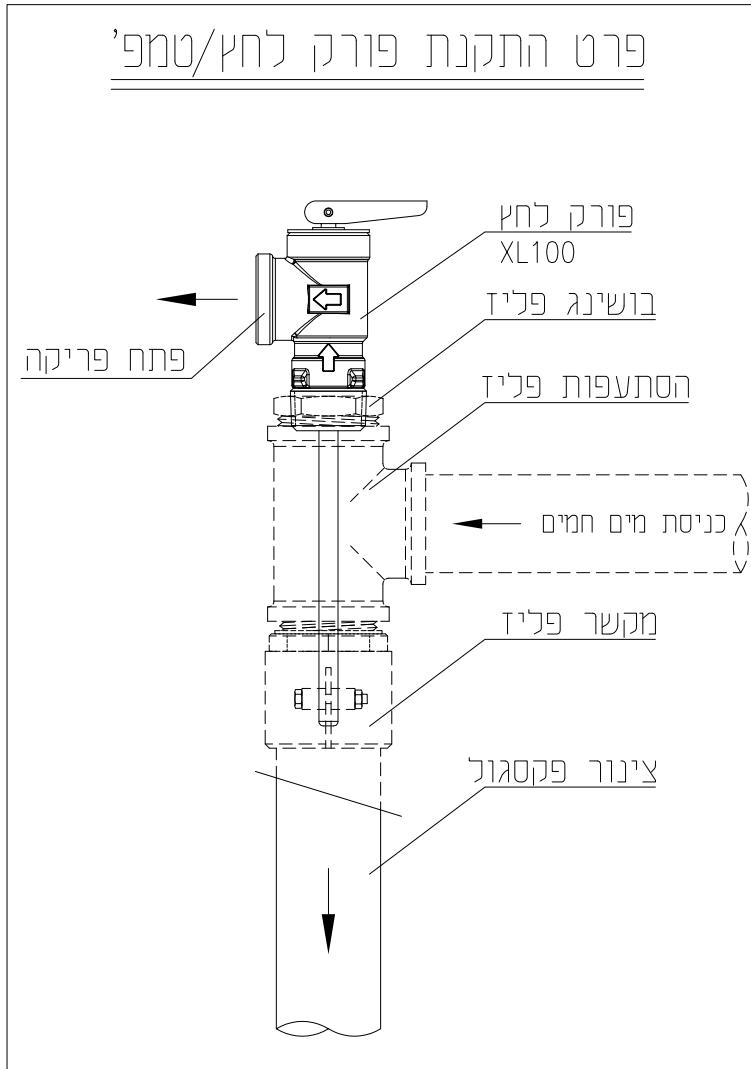


פורק לחץ לרייזרים



בעת ההתקנת רייזר יש להוסיף פורק לחץ/טמפי' על קו ההזנה מחוות הקולטים

מטרת הפורק להפתח כאשר הלחץ עולה על 8.8 בר או 95 מעלות צלזיוס
 הפורק יותקן בהתאם לשרטוט המצורף
 האחריות למערכת הרייזר תנתן רק עם התקנת הפורק ועמידה בכל דרישות התקן