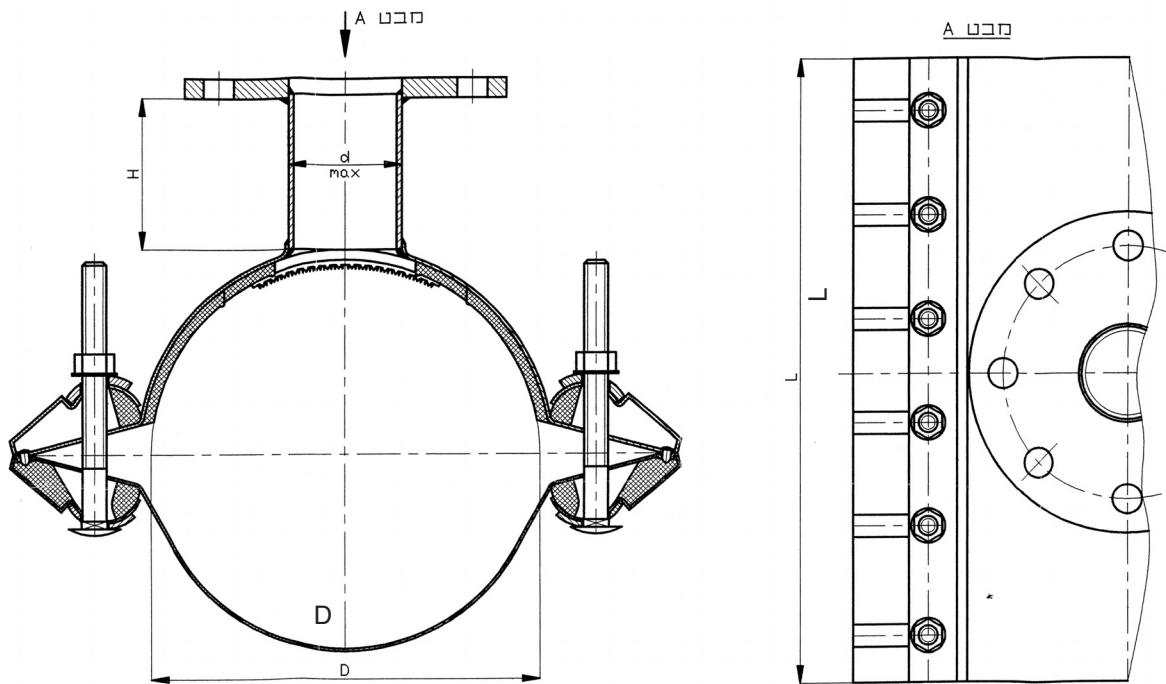


משתמשים ברוכבי פליז, עם יציאות הברגה. בקטרים 110 מ"מ ומעלה משתמשים ברוכבים מנירוסטה 316L תוצרת "קראוס" עם יציאות הברגה או יציאות מאוגנות בהתאם לסטנדרטים הנדרשים. רוכבי המתכת מותאמים לשימוש למי שתיה. במקרה של שימוש בחומרים קורוזיביים שעלולים לפגוע ברוכב הנירוסטה, ניתן להזמין רוכבים עם ציפוי פנימי מגומי באיזור היציאה (הצוואר והאוגן) בהזמנה מיוחדת.

"רוכב" הינו אביזר צנרת שבעזרתו ניתן לבצע הסתעפות בקוטר מקסימלי השווה למחצית מקוטרו של הצינור הראשי. לצנרת פקסגול ניתן להרכיב רוכבים מפלסטיק כדוגמת רוכבי האינסטלציה של "פלאסאון" או רוכבי אלקטרופיוז'ן, בהתאם למגבלות השימוש שלהם (לפי המלצות היצרן) לגבי הלחץ והטמפרטורה. רוכבי המתכת של "גולן" מתאימים לכל תחום הטמפרטורות והלחצים של צנרת פקסגול. בקטרים 32 עד 90 מ"מ

מידות רוכבי נירוסטה תוצרת "קראוס"



L (מ"מ)	H (מ"מ)	d max	קוטר הצינור D (מ"מ)
225	120	2"	110
225	120	2"	125
225	120	2"	140
300	120	3"	160
375	120	4"	200
375	120	4"	225
450	150	6"	250
450	150	6"	280
450	150	6"	315
450	150	6"	355
525	150	8"	400
525	150	8"	450
525	150	8"	500

20 - 04/2009